

SIDANUS FIBRE

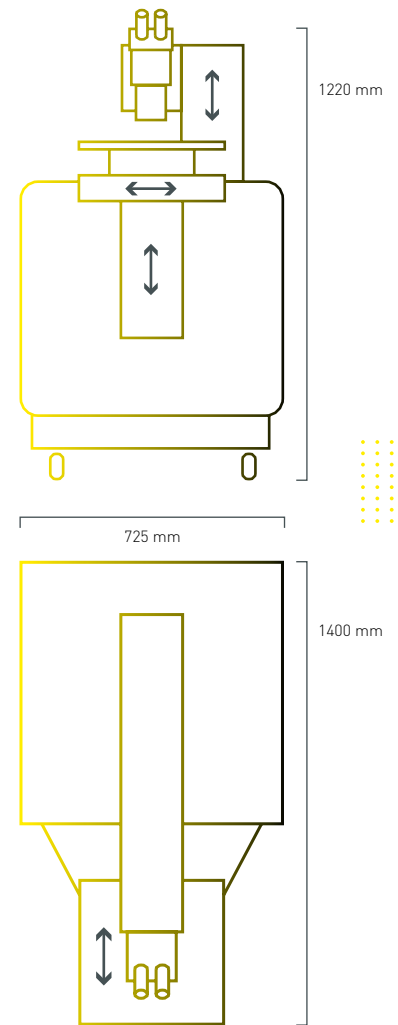
STATIONÄRE ANLAGEN MIT FASERLASER VON 300 - 450 WATT

Diese Anlagen sind kompakte, energieeffiziente Systeme für die Bearbeitung von Bauteilen bis 250 kg und eignen sich ideal für den Dauerbetrieb im industriellen Umfeld. Aufgrund des modularen Aufbaus lassen sich zusätzliche Automatisierungsoptionen auch nachträglich implementieren. Die Anlage kann hierdurch jederzeit veränderten Anforderungen angepasst werden.



TECHNISCHE DATEN SIDANUS FIBRE

Mittlere Leistung max. mean power	300 W	450 W
Ytterium-Faserlaser	Wellenlänge 1070 Wavelength 1070	
max. Pulsenergie max. pulse energy	30 J	45 J
Betriebsmodus Betriebsmodues	cw / gepulst	
Pulsspitzenleistung pulse peak power	3 kW	4,5 kW
Pulsdauer pulse duration	0,05-50 ms	0,05-50 ms
Pulsfrequenz repetition rate	bis 100 Hz	bis 100 Hz
Fokus-Durchmesser focus diameter	0,1-2,0 mm	
Fokus-Änderung beam expander	motorisch motorized	
Pulsformung pulse shaping	nein no	
Programmspeicher memory function	50 Speicherplätze (erweiterbar auf 100) 50 storage places (upgradeable to 100)	
Beobachtungsoptik controlling optics	Leica Binokular mit Brillenträgerokularen Leica Binocular with large oculars	
Gewicht weight	300 kg	
B x L x H B x L x H	725 x 1400 x 1220 mm	
Verfahrweg (x,y,z) traverse path (x,y,z)	200 x 200 x 300 mm Tisch mit 250 Kg Traglast	
Maximal zu bearbeitende Bauteilhöhe	450 mm	
Netzspannung power supply	380 V / 3Ph / 50 Hz	
Kühlsystem cooling system	Luft / Luft integriert air / air intern	



Schematische Darstellung der möglichen Achsbewegungen.